

**Digitale Kühltheke  
Kompakt-Kühltheke mit 4 Schubladen  
250lt, +2+10°C, AISI 304 R290****Technisches Datenblatt**ARTIKEL # \_\_\_\_\_  
MODELL # \_\_\_\_\_

NAME # \_\_\_\_\_

SIS # \_\_\_\_\_

AIA # \_\_\_\_\_



725113 (SAL25T04)

Kompakt-Kühltheke mit 4  
Schubladen 250lt, +2+10°C,  
AISI 304 R290**Kurzbeschreibung****Artikel Nr.** \_\_\_\_\_

Vollständig aus Edelstahl 304 AISI gefertigt. Arbeitsplatte aus Edelstahl. Polyurethanschaum hoher Dichte, 50 mm dick, mit Cyclopentaneinspritzung. Höhenverstellbare Füße. Unteres Kühlfach zur Aufnahme von GN 1/1-Behältern, ausgestattet mit 4 Schubladen. Eingebautes Kühlaggregat. Belüftet. Kältemittel R290. Digitales Bedienfeld. Automatische Verdunstung des Tauwassers. Ablassventil. Geeignet für den Betrieb bei Umgebungstemperaturen bis zu +43°C. Temperaturbereich: +2+10°C. FCKW- und HFCKW-frei.

**Hauptmerkmale**

- Temperatur von 2 °C bis 10 °C regelbar zum Lagern von Fleisch, Fisch und Milchprodukten.
- Umluftkühlung für schnelles Kühlen und gleichmäßige Temperaturverteilung.
- Automatische Tauwasserverdunstung und Vorinstallation für Abfluss.
- Konnektivität für Echtzeitzugriff auf angeschlossene Geräte über Fern- und Datenüberwachung (optionales Zubehör erforderlich).
- Digitale Bedienblende.
- Auflagen mit Kippsicherung für GN 1/1 Behälter.

**Konstruktion**

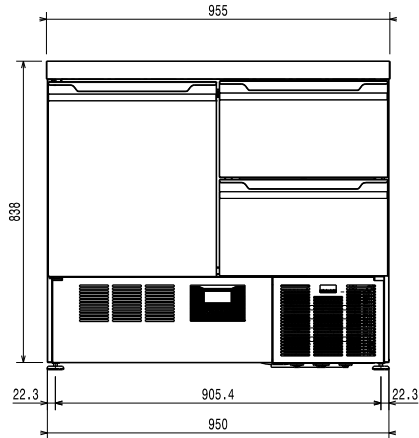
- IPX3 Schutzgrad.
- Frontseitiger Zugang zu allen Komponenten.
- Gerät mit Eigenkühlung.
- Ganz aus CNS 1.4301 für höchste Hygienestandards.
- Entwickelt und produziert in ISO 9001 und ISO 14001 zertifiziertem Werk.
- Gerät auf höhenverstellbaren Füßen.
- Gerundete Innenecken für leichte Reinigung.

**Optionales Zubehör**

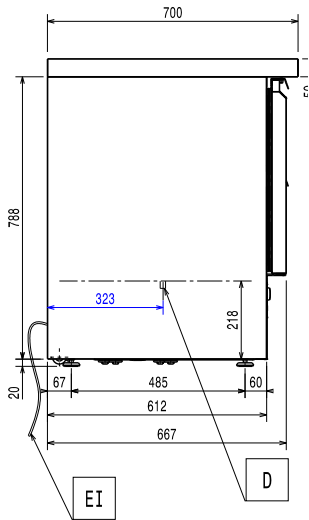
- 4 Rollen für 250-Liter-Kühltheke, PNC 880267   
Saladette
- Füße bis 900mm Höhe für 250lt PNC 881254   
Saladette

Genehmigung: \_\_\_\_\_

Front

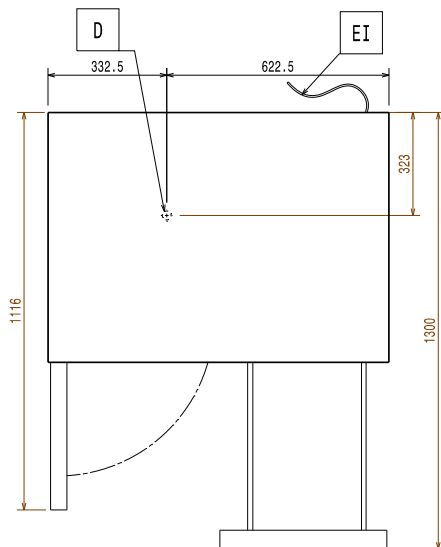


Seite



EI = Elektroanschluss

oben



## Elektrisch

Netzspannung:

725113 (SAL25T04)

220-240 V/1 ph/50 Hz

## Schlüsselinformation

Bruttokapazität: 250 lt

Nettorauminhalt: 94 lt

Built-in Compressor and Refrigeration Unit

Außenabmessungen, Länge: 955 mm

Außenabmessungen, Tiefe: 700 mm

Außenabmessungen, Höhe: 858 mm

Tiefe bei geöffneter Tür: 1120 mm

## Kühlraten:

Kompressor-Leistung: 1/4 PS

## Zertifizierungen ISO

ISO Standards: ISO 9001; ISO 14001; ISO 45001; ISO 50001

## Nachhaltigkeit

Energieklassifizierung: (lt. EU-Verordnung 2015/1094) D

Jahresverbrauch/  
Tagesverbrauch (in  
Übereinstimmung mit der  
EU-Verordnu 1100kWh/Jahr - 3kWh/24h

Hochleistungskühlagerschrank:  
(lt. EU-Verordnung EU  
2015/1094) Normal duty (K1.4)

EEI index: (in  
Übereinstimmung mit der  
EU-Verordnung 2015/1094) 54.19

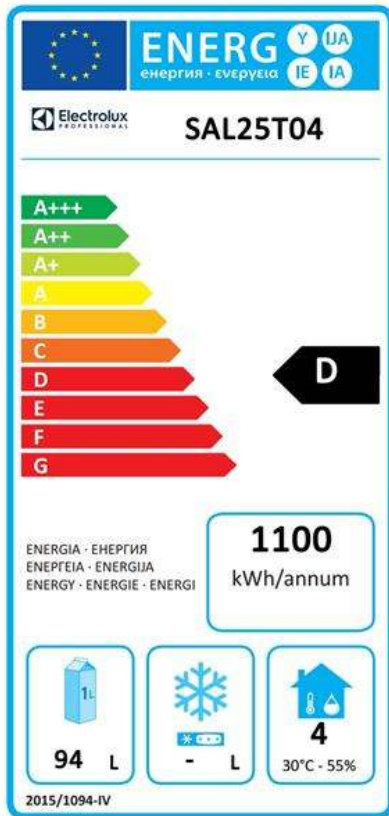
Art des Kältemittels: R290

GWP Index 3

Kühlleistung: 314 W

Kühlmittelgewicht: 50 g

**Das EU-Energielabel vom 1. Juli 2016**



Die europäische Energielabel-Verordnung für gewerbliche Kühl- und Tiefkühlgeräte basiert auf Anforderungen, die für die in der EU vertriebenen gewerblichen Kühlschränke gelten. Diese Anforderungen sind darauf ausgelegt, die Energieeffizienz und den umweltfreundlichen Ansatz im Gewerbe zu fördern. Die europäische Energielabel-Verordnung gilt für alle Hersteller und Importeure, die Produkte innerhalb der EU verkaufen und vermarkten und sind verpflichtend anzuwenden.

Wichtig: Alle Produkte, die Energie über dem Mindestniveau verbrauchen, können ab dem 1. Juli 2016 innerhalb der EU nicht verkauft werden.

